



Introducción ABK



ABK series

Bombas centrífugas en acero inoxidable con impulsor semi-abierto
Adecuadas para el bombeo de líquidos que contengan impurezas.
Diseño industrial en una bomba compacta y silenciosa.

ABK puede cumplir los requisitos cuando la bomba convencional de acero inoxidable no es adecuada. Cuenta con una buena estructura ligera, de alto rendimiento, alta eficiencia, ligera resistencia a la corrosión, bajo nivel de ruido, etc.

Todas las partes son de acero inoxidable.



Max. sólidos diámetro: 18mm



ABK

Bomba de rotor semi abierto.

DATOS GENERALES

Combina el acero inoxidable y la estructura del impulsor semiabierto, la bomba es adecuada para transportar medios que contienen impurezas.

Aplicaciones:

- Lavar vegetales, carne, pescado, moluscos
- Plantas de lavado industriales al final del ciclo
- Lavado y acabado superficial de piezas de metal, cajas, botellas de lavado, jarrones, recipientes de vidrio, cajas, cestas.
- Lavavajillas, arandelas de vidrio, evacuación, y transferencia de líquidos.



Aplicación



- Sólidos suspendidos que se manejan en el proceso de los alimentos (lavado de vegetales, carne y pescado)

Aplicación



- Lavadoras industriales que pueden contener sólidos (botellas, jarras, vasos y cajas) y aplicaciones de proceso como plantas de pintura y manejo general de líquidos sucios.

Datos técnicos

La bomba puede usarse a plena carga, sin sobrecargar el motor.

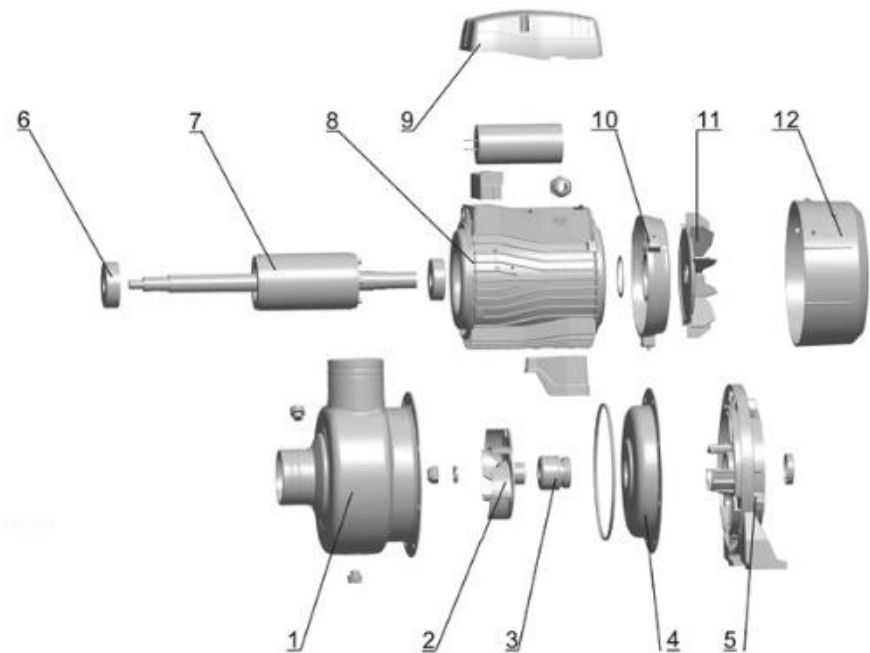
- **Caudal:** 66 m³/h
- **Altura:** 17 m
- **Rango de Potencia:** 0.37 - 3 kW (0.5 – 4HP)
- **Temperatura Media:** -15~+ 80°C as standard



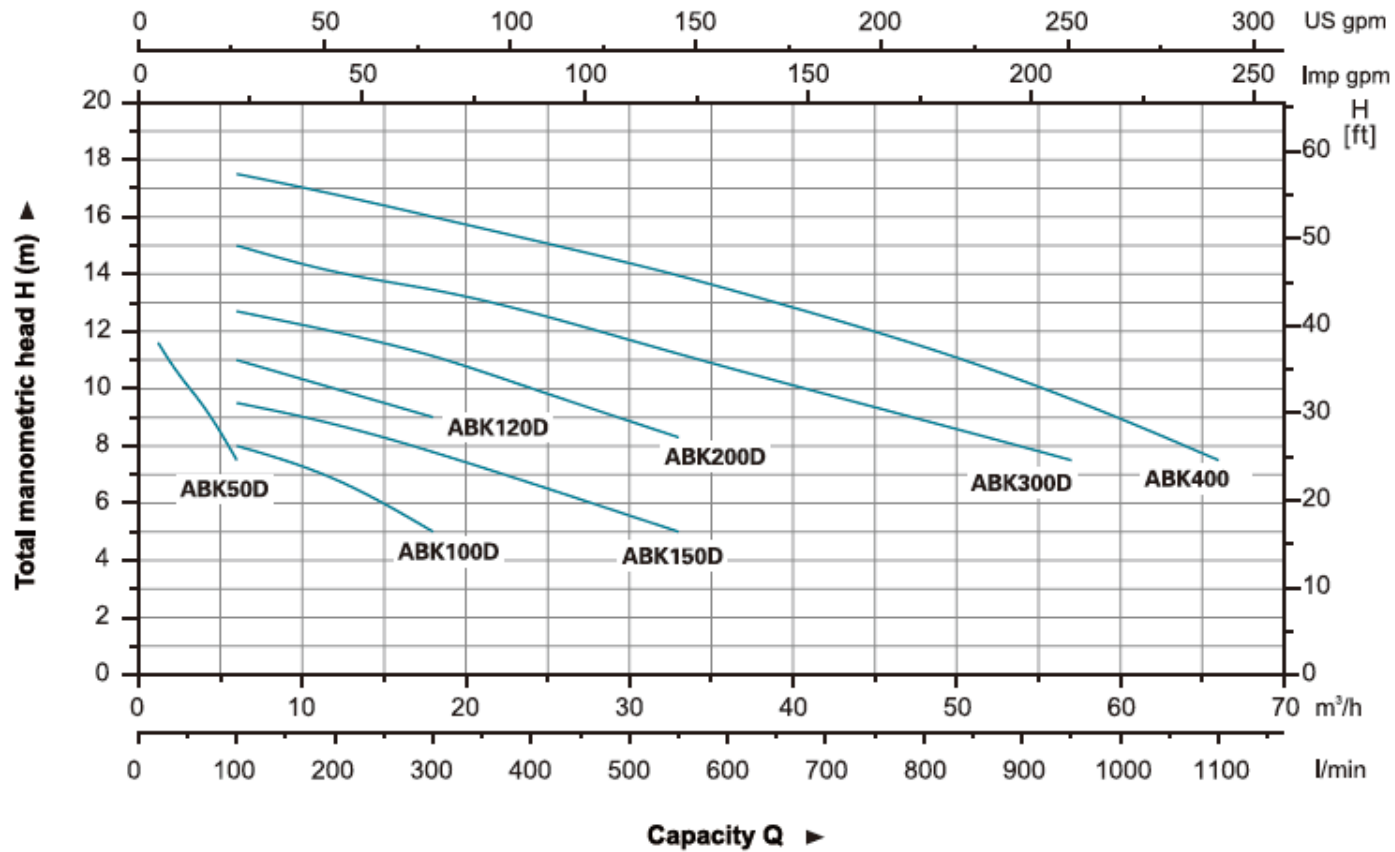
Estructura

Materials Table

No.	Part	Material
1	Cuerpo de bomba	06Cr19Ni10
2	Impulsor	06Cr19Ni10
3	Sello mecánico	
4	Tapa de soporte	06Cr19Ni10
5	Soporte	ZL102
6	Rodamientos	
7	Rotor	
8	Estator	
9	Caja de bornes	PC/ABS
10	Cubierta trasera	ZL102
11	Ventilador	PP-GF30
12	Cubierta del ventilador	08F



Curva de performance



Características

Bomba



- Forma de diseño industrial
- Dimensiones pequeñas
- Silenciosa



- Impulsor semiabierto de acero inoxidable
- Max. diámetro sólido: 18 mm

Hidráulica



- Todos los sistemas hidráulicos están hechos por SUS304 o SUS316 Producto con alta eficiencia, limpio
- Resistencia a la corrosión leve

Sello mecánico



- Sello mecánico de alta calidad de Italia
- Carbón + Carburo de siliciana

Bearing



- Rodamiento de marca conocido
- Operación estable
- Larga vida útil



- Eje soldado en acero inoxidable
- Resistencia a la corrosión y resistente a la abrasión

Motor



- Motor IE2 (trifásico, potencia ≥ 0.75 kW),
- De cobre